

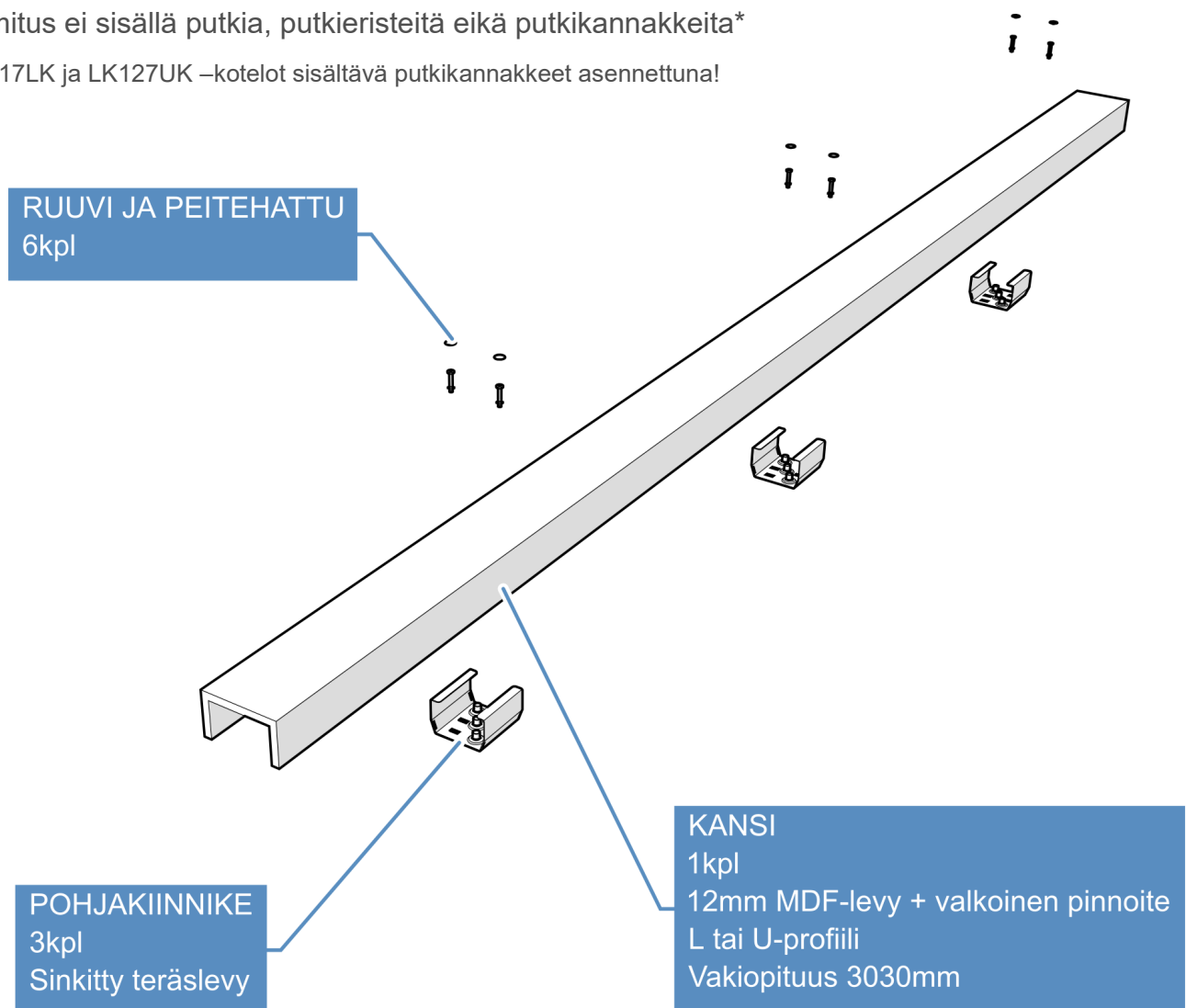
**MDF-KOTELO HUONEISTOIHIN****Toimitussisältö (vakiotoimitus)**

- 1kpl kansi
- 3kpl pohjakiinnikkeitä
- 6kpl kannen kiinnitysruuveja ja peitehattuja

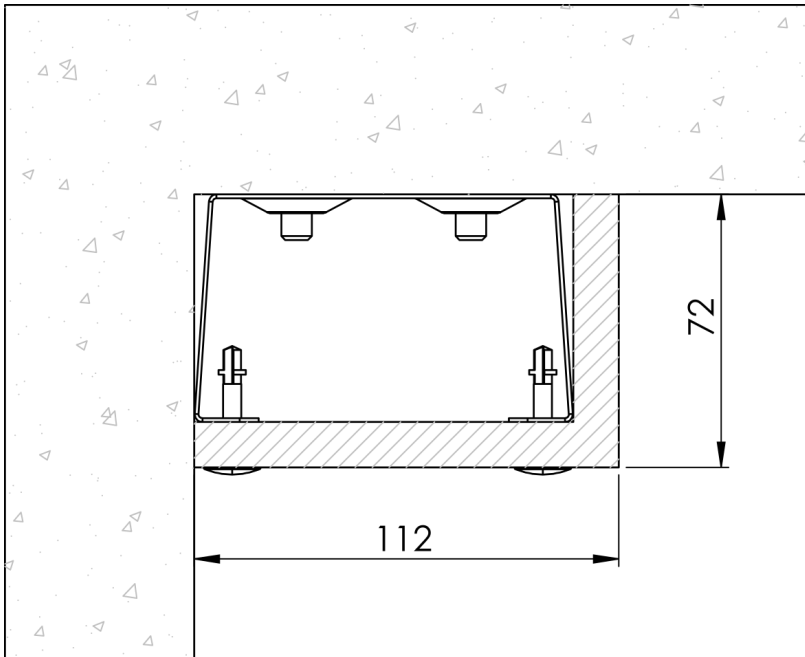
Pohjakiinnikkeitä ja kansiä voi ostaa myös erikseen sekä muuttaa määrää tilausvaiheessa. Ruuvit ja peitehatut toimitetaan pohjakiinnikkeiden yhteydessä.

Toimitus ei sisällä putkia, putkieristeitä eikä putkikannakkeita\*

\*LK117LK ja LK127UK –kotelot sisältävä putkikannakkeet asennettuna!

**Kolmen LVI-Kotelo Oy**

Puhelinnumero 040 354 5209  
Sähköposti myynti@lvikotelo.fi  
www.lvikotelo.fi



## LK117LT

Sisämitta 100x60  
Asennus Nurkkaan

## LK117LTP

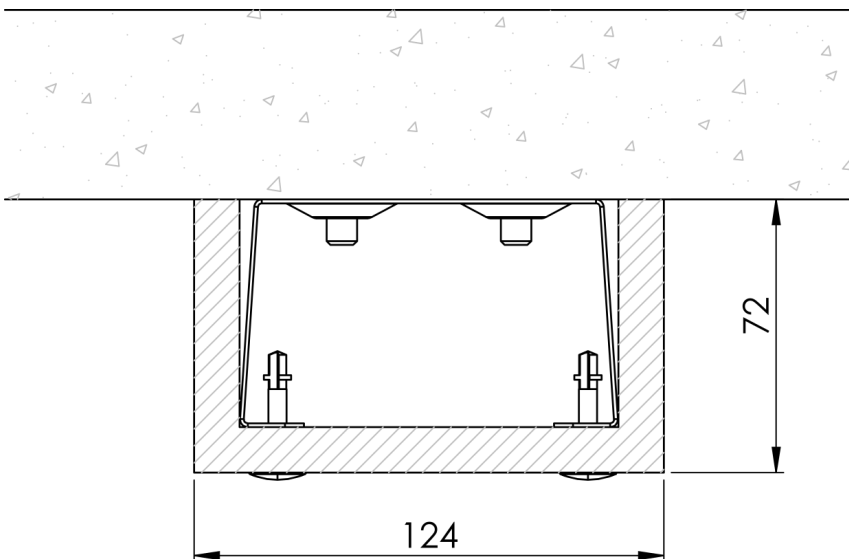
Putkikotelo sisältää 2x M8-ruuveja C-pitimien\* asennusta varten.

Suurin putkikoko 18 / 18\*

\*Kotelo testattu Fischer FGRS-pitimillä. Muiden pitimien yhteensopivuus testattava

## LK117LTS

Sähkökotelo, jossa on paikat nippusiteille kaapelien kiinnittämistä varten.



## LK127UT

Sisämitta 100x60  
Asennus Keskelle seinää tai kattoa

## LK127UTP

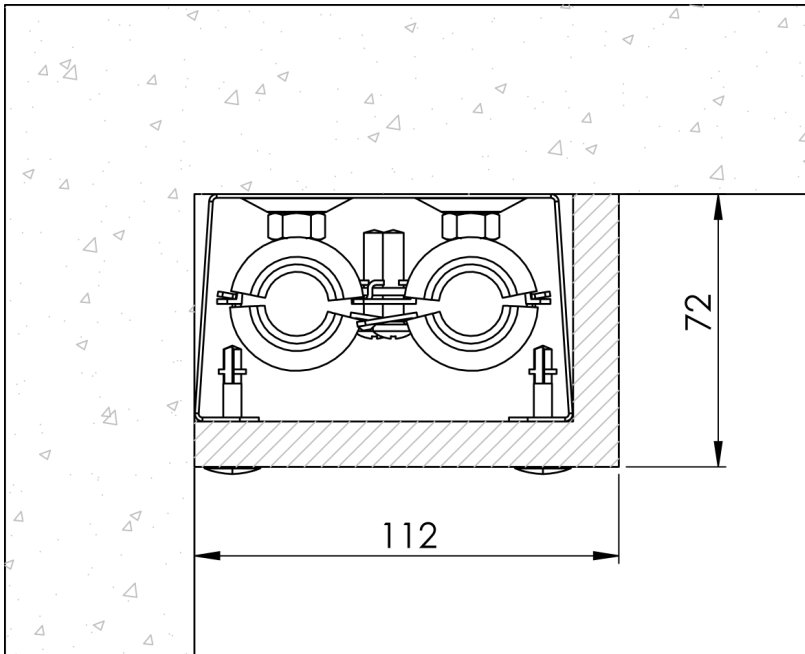
Putkikotelo sisältää 2x M8-ruuveja C-pitimien\* asennusta varten.

Suurin putkikoko 18 / 18\*

\*Kotelo testattu Fischer FGRS-pitimillä. Muiden pitimien yhteensopivuus testattava

## LK117UTS

Sähkökotelo, jossa on paikat nippusiteille kaapelien kiinnittämistä varten.



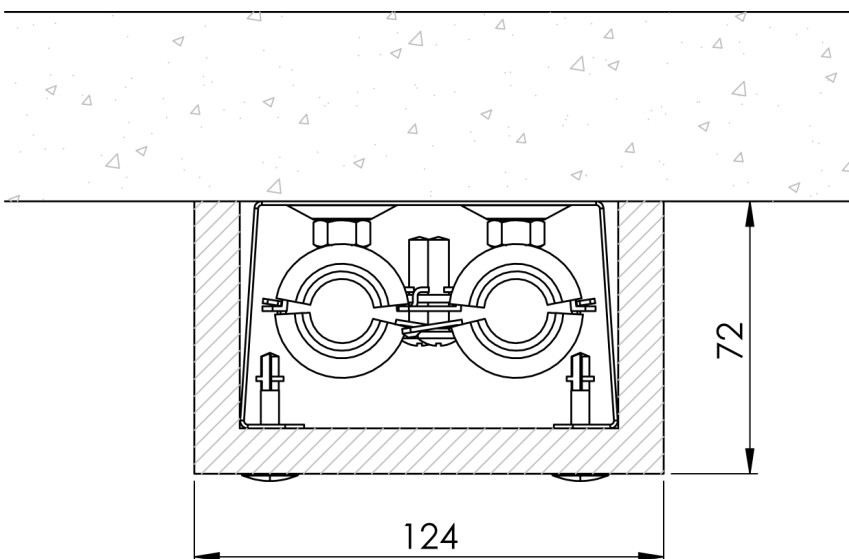
## LK117LK

Sisämitat 100x60  
Asennus Nurkkaan

Kotelo sisältää C-pitimet asennettuna putkihalkaisijalle 2x 12-14 tai 15-19 mm

**LK117LK1** 2x 12-14mm

**LK117LK2** 2x 15-19mm



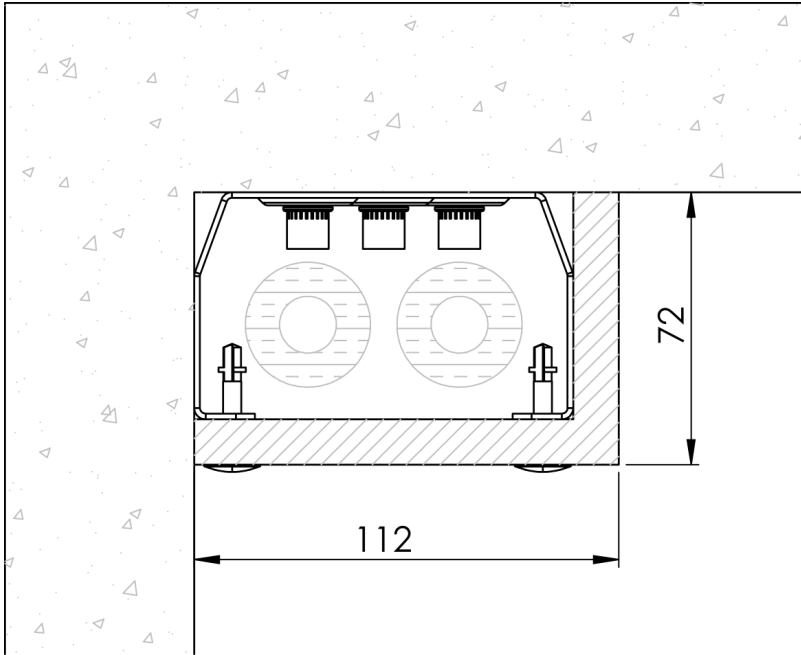
## LK127UK

Sisämitat 100x60  
Asennus Keskelle seinää tai kattoa

Kotelo sisältää C-pitimet asennettuna putkihalkaisijalle 2x 12-14 tai 15-19 mm

**LK127UK1** 2x 12-14mm

**LK127UK2** 2x 15-19mm



## LK117L

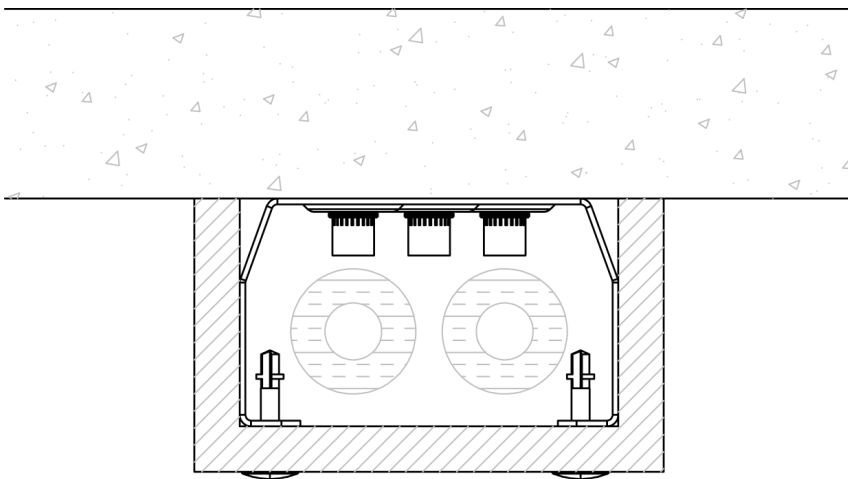
Sisämitta 100x60  
Asennus Nurkkaan

Suurin putkikoko  
15 / 15 + 9mm eriste

M8-niittimutterit putkikannakkeen  
kiinnittämistä varten

Kaapelit

Pohjakiinnikkeessä kiinnityspis-  
teet kaapelien kiinnittämiseksi



## LK127U

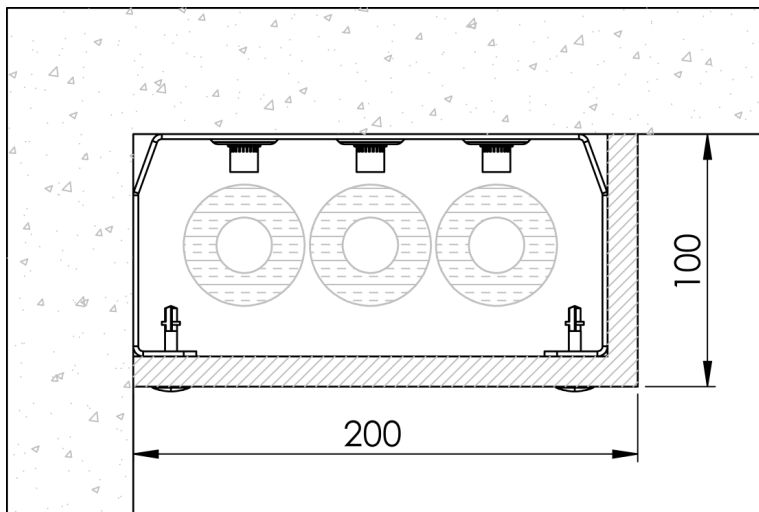
Sisämitta 100x60  
Asennus Keskelle seinää tai  
kattoa

Suurin putkikoko  
15 / 15 + 9mm eriste

M8-niittimutterit putkikannakkeen  
kiinnittämistä varten

Kaapelit

Pohjakiinnikkeessä kiinnityspisteet  
kaapelien kiinnittämiseksi



## LK2010L

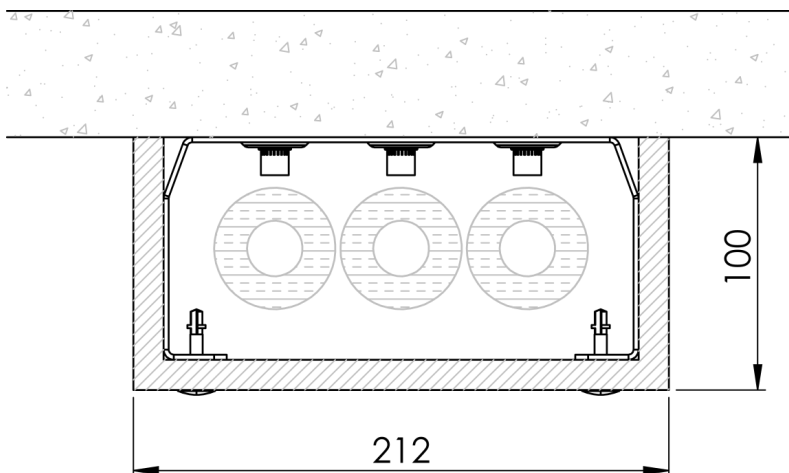
Sisämitat 188x88  
Asennus Nurkkaan

Suurin putkikoko  
22 / 22 / 22 + 13mm eriste  
22 / 22 + 20mm eriste

M8-niittimutterit putkikannakkeiden kiinnittämiseksi

Kaapelit

Pohjakiinnikkeessä kiinnityspisteet kaapelien kiinnittämiseksi



## LK2110U

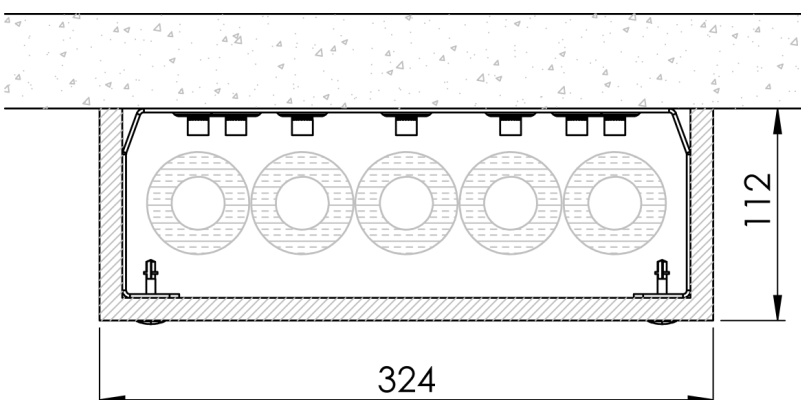
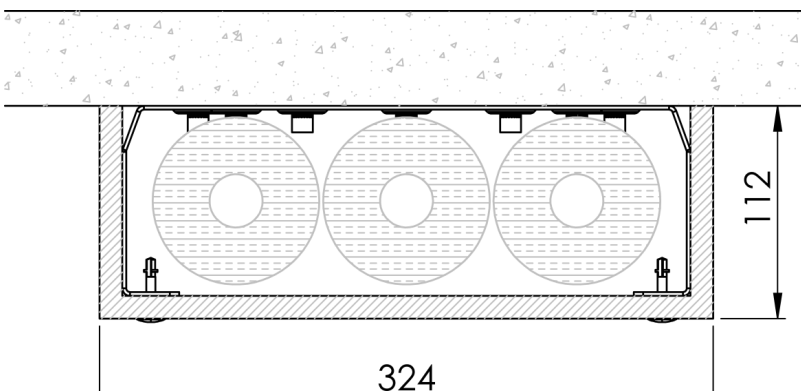
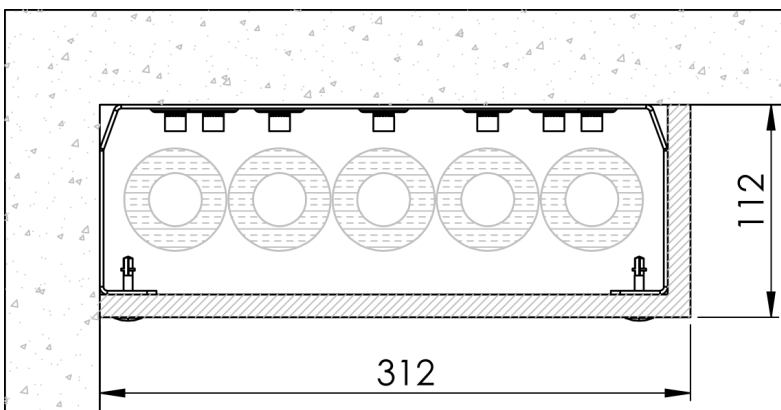
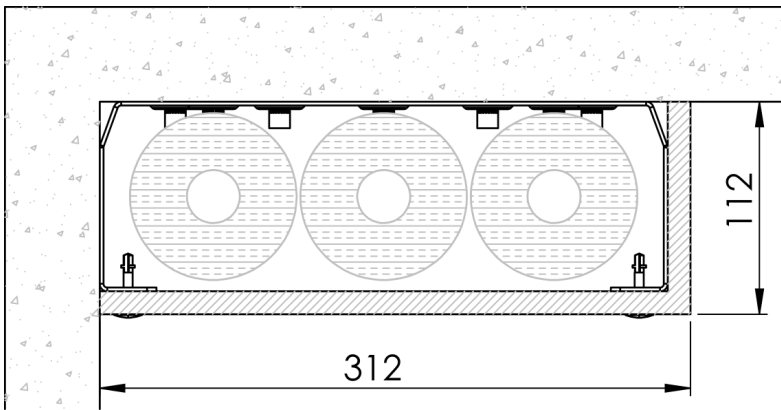
Sisämitat 188x88  
Asennus Keskelle seinää tai kattoa

Suurin putkikoko  
22 / 22 / 22 + 13mm eriste  
22 / 22 + 20mm eriste

M8-niittimutterit putkikannakkeiden kiinnittämiseksi

Kaapelit

Pohjakiinnikkeessä kiinnityspisteet kaapelien kiinnittämiseksi



## LK3111L

Sisämitta 300x100  
Asennus Nurkkaan

Suurin putkikoko

45 / 45 / 45 + 20mm eriste

28 / 28 / 28 + 30mm eriste

28 / 28 / 28 / 28 / 28 + 13mm eriste

M8-niittimutterit putkikannakkeiden kiinnittämiseksi

Kaapelit

Pohjakiinnikkeessä kiinnityspisteet kaapelien kiinnittämiseksi

## LK3211U

Sisämitta 300x100  
Asennus Keskelle seinää tai kattoa

Suurin putkikoko

45 / 45 / 45 + 20mm eriste

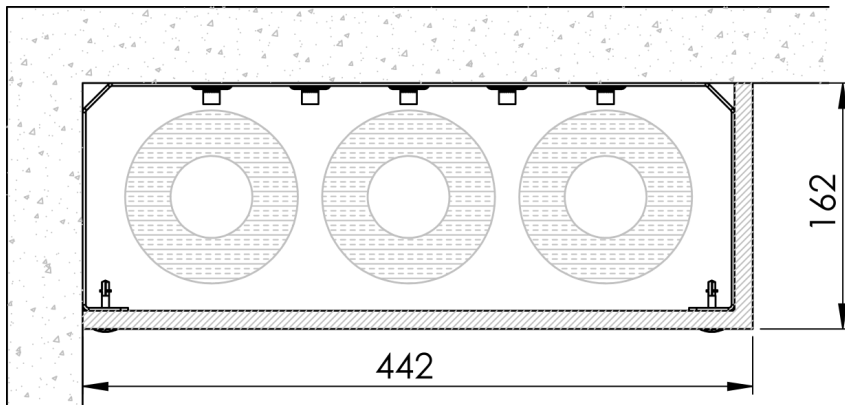
28 / 28 / 28 + 30mm eriste

28 / 28 / 28 / 28 / 28 + 13mm eriste

M8-niittimutterit putkikannakkeiden kiinnittämiseksi

Kaapelit

Pohjakiinnikkeessä kiinnityspisteet kaapelien kiinnittämiseksi



## LK4416L

Sisämitat 430x150  
Asennus Nurkkaan

Suurin putkikoko

54 / 54 / 54 + eriste 30mm

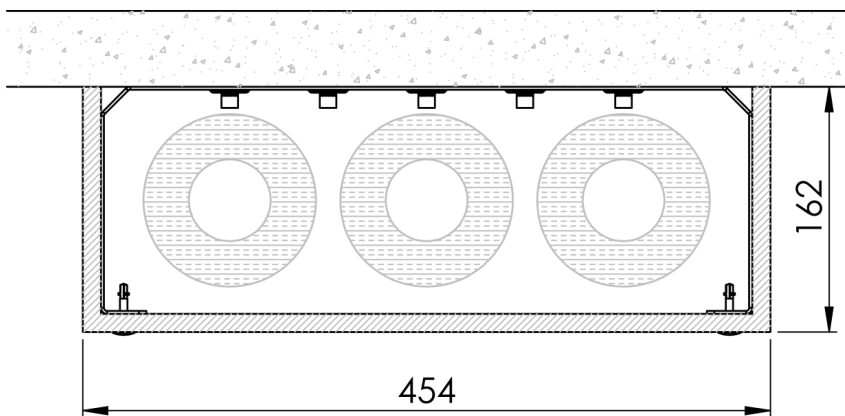
45 / 45 / 45 + eriste 40mm

25 / 25 / 25 + eriste 50mm

M8-niittimutterit putkikannakkeiden kiinnittämiseksi

Kaapelit

Pohjakiinnikkeessä kiinnityspisteet kaapelien kiinnittämiseksi



## LK4516U

Sisämitat 430x150  
Asennus Keskelle seinää tai kattoa

Suurin putkikoko

54 / 54 / 54 + eriste 30mm

45 / 45 / 45 + eriste 40mm

25 / 25 / 25 + eriste 50mm

M8-niittimutterit putkikannakkeiden kiinnittämiseksi

Kaapelit

Pohjakiinnikkeessä kiinnityspisteet kaapelien kiinnittämiseksi